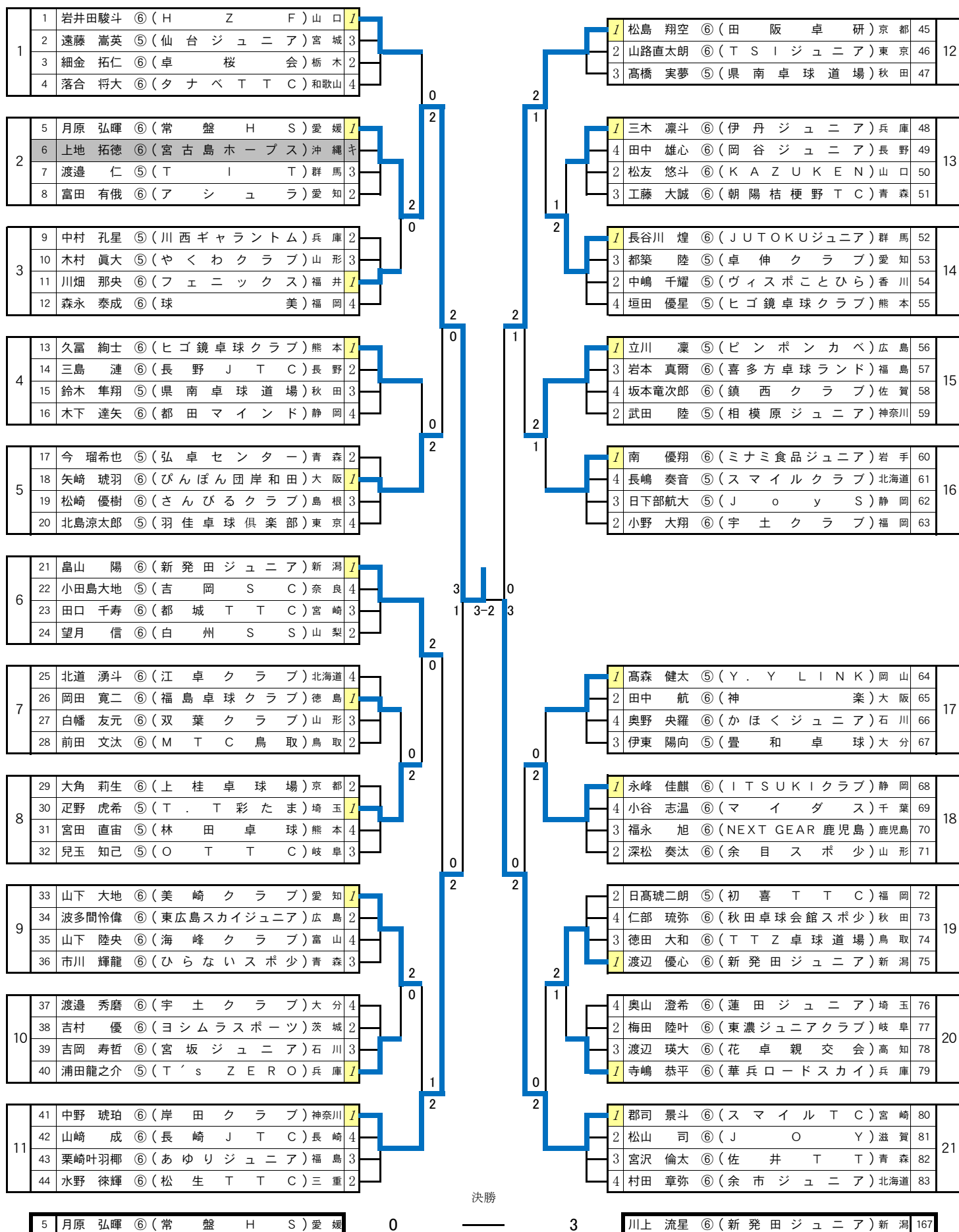


ホープス男子 (1) HB



1	1	岩井田駿斗 ⑥(H Z F)山口	I
	2	遠藤 高英 ⑤(仙台ジュニア)宮城	3
	3	細金 拓仁 ⑥(卓桜会)栃木	2
	4	落合 将大 ⑥(タナベ T T C)和歌山	4

2	5	月原 弘暉 ⑥(常盤 H S)愛媛	I
	6	上地 拓徳 ⑥(宮古島ホープス)沖縄	キ
	7	渡邊 仁 ⑤(T I T)群馬	3
	8	富田 有俄 ⑥(アシュラ)愛知	2

3	9	中村 孔星 ⑤(川西ギャラントム)兵庫	2
	10	木村 眞大 ⑤(やくわクラブ)山形	3
	11	川畑 那央 ⑥(フェニックス)福井	I
	12	森永 泰成 ⑥(球美)福岡	4

4	13	久富 絢士 ⑥(ヒゴ鏡卓球クラブ)熊本	I
	14	三島 漣 ⑥(長野 J T C)長野	2
	15	鈴木 隼翔 ⑤(県南卓球道場)秋田	3
	16	木下 達矢 ⑥(都田マインド)静岡	4

5	17	今 瑠希也 ⑤(弘卓センター)青森	2
	18	矢崎 琥羽 ⑥(ぴんぼん団岸和田)大阪	I
	19	松崎 優樹 ⑥(さんびるクラブ)島根	3
	20	北島涼太郎 ⑤(羽佳卓球倶楽部)東京	4

6	21	畠山 陽 ⑥(新発田ジュニア)新潟	I
	22	小田島大地 ⑤(吉岡 S C)奈良	4
	23	田口 千寿 ⑥(都城 T T C)宮崎	3
	24	望月 信 ⑥(白州 S S)山梨	2

7	25	北道 湧斗 ⑥(江卓クラブ)北海道	4
	26	岡田 寛二 ⑥(福島卓球クラブ)徳島	I
	27	白幡 友元 ⑥(双葉クラブ)山形	3
	28	前田 文汰 ⑥(M T C 鳥取)鳥取	2

8	29	大角 莉生 ⑥(上桂卓球場)京都	2
	30	足野 虎希 ⑤(T T 彩たま)埼玉	I
	31	宮田 直宙 ⑤(林田卓球)熊本	4
	32	兒玉 知己 ⑤(O T T C)岐阜	3

9	33	山下 大地 ⑥(美崎クラブ)愛知	I
	34	波多間怜偉 ⑥(東広島スカイジュニア)広島	2
	35	山下 陸央 ⑥(海峰クラブ)富山	4
	36	市川 輝龍 ⑥(ひらないスポ少)青森	3

10	37	渡邊 秀磨 ⑥(宇土クラブ)大分	4
	38	吉村 優 ⑥(ヨシムラスポーツ)茨城	2
	39	吉岡 寿哲 ⑥(宮坂ジュニア)石川	3
	40	浦田龍之介 ⑤(T's Z E R O)兵庫	I

11	41	中野 琥珀 ⑥(岸田クラブ)神奈川	I
	42	山崎 成 ⑥(長崎 J T C)長崎	4
	43	栗崎叶羽椰 ⑥(あゆりジュニア)福島	3
	44	水野 徠輝 ⑥(松生 T T C)三重	2

12	I	松島 翔空 ⑥(田阪卓研)京都	45
	2	山路直太郎 ⑥(T S I ジュニア)東京	46
	3	高橋 実夢 ⑤(県南卓球道場)秋田	47

13	I	三木 凜斗 ⑥(伊丹ジュニア)兵庫	48
	4	田中 雄心 ⑥(岡谷ジュニア)長野	49
	2	松友 悠斗 ⑥(K A Z U K E N)山口	50
	3	工藤 大誠 ⑥(朝陽桔梗野 T C)青森	51

14	I	長谷川 煌 ⑥(J U T O K U ジュニア)群馬	52
	3	都築 陸 ⑤(卓伸クラブ)愛知	53
	2	中嶋 千耀 ⑤(ヴィスポことひら)香川	54
	4	垣田 優星 ⑤(ヒゴ鏡卓球クラブ)熊本	55

15	I	立川 凜 ⑤(ピンポンカベ)広島	56
	3	岩本 真爾 ⑥(喜多方卓球ランド)福島	57
	4	坂本竜次郎 ⑥(鎮西クラブ)佐賀	58
	2	武田 陸 ⑤(相模原ジュニア)神奈川	59

16	I	南 優翔 ⑥(ミナミ食品ジュニア)岩手	60
	4	長嶋 奏音 ⑤(スマイルクラブ)北海道	61
	3	日下部航大 ⑤(J o y S)静岡	62
	2	小野 大翔 ⑥(宇土クラブ)福岡	63

17	I	高森 健太 ⑤(Y . Y L I N K)岡山	64
	2	田中 航 ⑥(神楽)大阪	65
	4	奥野 央羅 ⑥(かほくジュニア)石川	66
	3	伊東 陽向 ⑤(豊和卓球)大分	67

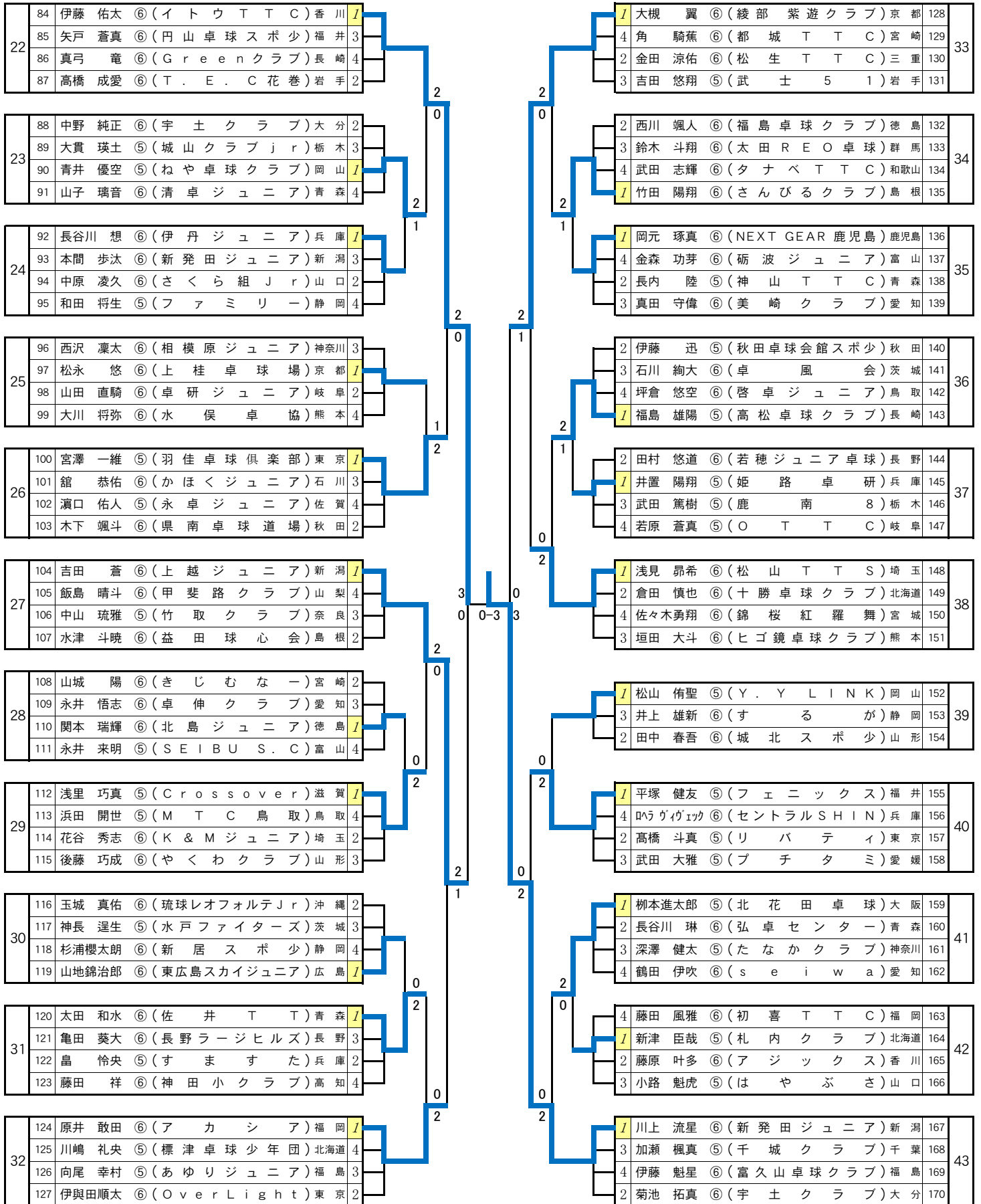
18	I	永峰 佳麒 ⑥(I T S U K I クラブ)静岡	68
	4	小谷 志温 ⑥(マイダス)千葉	69
	3	福永 旭 ⑥(NEXT GEAR 鹿児島)鹿児島	70
	2	深松 奏汰 ⑥(余目スポ少)山形	71

19	2	日高琥二朗 ⑤(初喜 T T C)福岡	72
	4	仁部 琉弥 ⑥(秋田卓球会館スポ少)秋田	73
	3	徳田 大和 ⑥(T T Z 卓球道場)鳥取	74
	I	渡辺 優心 ⑥(新発田ジュニア)新潟	75

20	4	奥山 澄希 ⑥(蓮田ジュニア)埼玉	76
	2	梅田 陸叶 ⑥(東濃ジュニアクラブ)岐阜	77
	3	渡辺 瑛大 ⑥(花卓親交会)高知	78
	I	寺嶋 恭平 ⑥(華兵ロードスカイ)兵庫	79

21	I	郡司 景斗 ⑥(スマイル T C)宮崎	80
	2	松山 司 ⑥(J O Y)滋賀	81
	3	宮沢 倫太 ⑥(佐井 T T)青森	82
	4	村田 章弥 ⑥(余市ジュニア)北海道	83

ホープス男子 (2) HB



2021年全日本卓球選手権大会(ホープス・カブ・バンビの部)第一ステージ記録

ホープス男子 1グループ		1	2	3	4	得点	勝率	順位
1	岩井田駿斗 山口 (H Z F)		○ 2 - 0	○ 2 - 0	○ 2 - 0	6		1
2	遠藤 嵩英 宮 城 (仙 台 ジ ュ ニ ア)	● 0 - 2		● 0 - 2	○ 2 - 0	4		3
3	細金 拓仁 栃 木 (卓 桜 会)	● 0 - 2	○ 2 - 0		○ 2 - 0	5		2
4	落合 将大 和歌山 (タ ナ ベ T T C)	● 0 - 2	● 0 - 2	● 0 - 2		3		4

ホープス男子 2グループ		5	6	7	8	得点	勝率	順位
5	月原 弘暉 愛 媛 (常 盤 H S)		—	○ 2 - 0	○ 2 - 0	4		1
6	上地 拓徳 沖 縄 (宮 古 島 ホ ー プ ス)	—		—	—			キ
7	渡邊 仁 群 馬 (T I T)	● 0 - 2	—		● 0 - 2	2		3
8	富田 有俄 愛 知 (ア シ ュ ラ)	● 0 - 2	—	○ 2 - 0		3		2

ホープス男子 3グループ		9	10	11	12	得点	勝率	順位
9	中村 孔星 兵 庫 (川 西 ギ ャ ラ ン ト ム)		○ 2 - 0	● 1 - 2	○ 2 - 0	5		2
10	木村 眞大 山 形 (や く わ ク ラ ブ)	● 0 - 2		● 1 - 2	○ 2 - 0	4		3
11	川畑 那央 福 井 (フ ェ ニ ッ ク ス)	○ 2 - 1	○ 2 - 1		● 1 - 2	5		1
12	森永 泰成 福 岡 (球 美)	● 0 - 2	● 0 - 2	○ 2 - 1		4		4

ホープス男子 4グループ		13	14	15	16	得点	勝率	順位
13	久富 絢士 熊 本 (ヒ ゴ 鏡 卓 球 ク ラ ブ)		○ 2 - 0	○ 2 - 0	○ 2 - 0	6		1
14	三島 漣 長 野 (長 野 J T C)	● 0 - 2		○ 2 - 0	○ 2 - 1	5		2
15	鈴木 隼翔 秋 田 (県 南 卓 球 道 場)	● 0 - 2	● 0 - 2		○ 2 - 0	4		3
16	木下 達矢 静 岡 (都 田 マ イ ン ド)	● 0 - 2	● 1 - 2	● 0 - 2		3		4

2021年全日本卓球選手権大会(ホープス・カブ・バンビの部)第一ステージ記録

ホープス男子 5グループ		17	18	19	20	得点	勝率	順位
17	今 瑠希也 青 森 (弘 卓 セ ン タ ー)		● 1 - 2	○ 2 - 1	○ 2 - 0	5		2
18	矢崎 琥羽 大 阪 (ぴ ん ぽ ん 団 岸 和 田)	○ 2 - 1		○ 2 - 1	● 1 - 2	5		1
19	松崎 優樹 島 根 (さ ん び る ク ラ ブ)	● 1 - 2	● 1 - 2		○ 2 - 1	4		3
20	北島涼太郎 東 京 (羽 佳 卓 球 倶 楽 部)	● 0 - 2	○ 2 - 1	● 1 - 2		4		4

ホープス男子 6グループ		21	22	23	24	得点	勝率	順位
21	畠山 陽 新 潟 (新 発 田 ジ ュ ニ ア)		○ 2 - 0	○ 2 - 0	○ 2 - 0	6		1
22	小田島大地 奈 良 (吉 岡 S C)	● 0 - 2		● 0 - 2	● 1 - 2	3		4
23	田口 千寿 宮 崎 (都 城 T T C)	● 0 - 2	○ 2 - 0		● 0 - 2	4		3
24	望月 信 山 梨 (白 州 S S)	● 0 - 2	○ 2 - 1	○ 2 - 0		5		2

ホープス男子 7グループ		25	26	27	28	得点	勝率	順位
25	北道 湧斗 北 海 道 (江 卓 ク ラ ブ)		● 1 - 2	● 0 - 2	● 0 - 2	3		4
26	岡田 寛二 徳 島 (福 島 卓 球 ク ラ ブ)	○ 2 - 1		● 1 - 2	○ 2 - 0	5	3/2 1.5	1
27	白幡 友元 山 形 (双 葉 ク ラ ブ)	○ 2 - 0	○ 2 - 1		● 0 - 2	5	2/3 0.67	3
28	前田 文汰 鳥 取 (M T C 鳥 取)	○ 2 - 0	● 0 - 2	○ 2 - 0		5	2/2 1.0	2

ホープス男子 8グループ		29	30	31	32	得点	勝率	順位
29	大角 莉生 京 都 (上 桂 卓 球 場)		● 1 - 2	○ 2 - 0	○ 2 - 0	5		2
30	足野 虎希 埼 玉 (T . T 彩 た ま)	○ 2 - 1		○ 2 - 0	○ 2 - 0	6		1
31	宮田 直宙 熊 本 (林 田 卓 球)	● 0 - 2	● 0 - 2		● 0 - 2	3		4
32	兒玉 知己 岐 阜 (O T T C)	● 0 - 2	● 0 - 2	○ 2 - 0		4		3

2021年全日本卓球選手権大会(ホープス・カブ・バンビの部)第一ステージ記録

ホープス男子 13グループ		48	49	50	51	得点	勝率	順位
48	三木 凜斗 兵 庫 (伊丹ジュニア)		○ 2 - 0	○ 2 - 0	○ 2 - 0	6		1
49	田中 雄心 長 野 (岡谷ジュニア)	● 0 - 2		● 0 - 2	● 1 - 2	3		4
50	松友 悠斗 山 口 (KAZUKEN)	● 0 - 2	○ 2 - 0		○ 2 - 0	5		2
51	工藤 大誠 青 森 (朝陽桔梗野TC)	● 0 - 2	○ 2 - 1	● 0 - 2		4		3

ホープス男子 14グループ		52	53	54	55	得点	勝率	順位
52	長谷川 煌 群 馬 (JUTOKUジュニア)		○ 2 - 0	○ 2 - 0	○ 2 - 0	6		1
53	都築 陸 愛 知 (卓伸クラブ)	● 0 - 2		● 1 - 2	○ 2 - 0	4		3
54	中嶋 千耀 香 川 (ヴィスポことひら)	● 0 - 2	○ 2 - 1		○ 2 - 0	5		2
55	垣田 優星 熊 本 (ヒゴ鏡卓球クラブ)	● 0 - 2	● 0 - 2	● 0 - 2		3		4

ホープス男子 15グループ		56	57	58	59	得点	勝率	順位
56	立川 凜 広 島 (ピンポンカベ)		○ 2 - 0	○ 2 - 0	○ 2 - 0	6		1
57	岩本 真爾 福 島 (喜多方卓球ランド)	● 0 - 2		○ 2 - 0	● 0 - 2	4		3
58	坂本竜次郎 佐 賀 (鎮西クラブ)	● 0 - 2	● 0 - 2		● 0 - 2	3		4
59	武田 陸 神奈川 (相模原ジュニア)	● 0 - 2	○ 2 - 0	○ 2 - 0		5		2

ホープス男子 16グループ		60	61	62	63	得点	勝率	順位
60	南 優翔 岩 手 (ミナミ食品ジュニア)		○ 2 - 0	○ 2 - 0	○ 2 - 1	6		1
61	長嶋 奏音 北海道 (スマイルクラブ)	● 0 - 2		● 1 - 2	● 0 - 2	3		4
62	日下部航大 静 岡 (JoyS)	● 0 - 2	○ 2 - 1		● 0 - 2	4		3
63	小野 大翔 福 岡 (宇土クラブ)	● 1 - 2	○ 2 - 0	○ 2 - 0		5		2

2021年全日本卓球選手権大会(ホープス・カブ・バンビの部)第一ステージ記録

ホープス男子 17グループ		64	65	66	67	得点	勝率	順位
64	高森 健太 岡山 (Y . Y L I N K)		○ 2 - 0	○ 2 - 1	○ 2 - 0	6		1
65	田中 航 大阪 (神 楽)	● 0 - 2		○ 2 - 0	○ 2 - 0	5		2
66	奥野 央羅 石川 (か ほ く ジ ュ ニ ア)	● 1 - 2	● 0 - 2		● 1 - 2	3		4
67	伊東 陽向 大分 (暁 和 卓 球)	● 0 - 2	● 0 - 2	○ 2 - 1		4		3

ホープス男子 18グループ		68	69	70	71	得点	勝率	順位
68	永峰 佳麒 静岡 (I T S U K I ク ラ ブ)		○ 2 - 0	○ 2 - 0	○ 2 - 0	6		1
69	小谷 志温 千葉 (マ イ ダ ス)	● 0 - 2		● 0 - 2	● 0 - 2	3		4
70	福永 旭 鹿児島 (N E X T G E A R 鹿 児 島)	● 0 - 2	○ 2 - 0		● 1 - 2	4		3
71	深松 奏汰 山形 (余 目 ス ポ 少)	● 0 - 2	○ 2 - 0	○ 2 - 1		5		2

ホープス男子 19グループ		72	73	74	75	得点	勝率	順位
72	日高琥二郎 福岡 (初 喜 T T C)		○ 2 - 1	○ 2 - 0	● 1 - 2	5		2
73	仁部 琉弥 秋田 (秋 田 卓 球 会 館 ス ポ 少)	● 1 - 2		● 1 - 2	● 0 - 2	3		4
74	徳田 大和 鳥取 (T T Z 卓 球 道 場)	● 0 - 2	○ 2 - 1		● 0 - 2	4		3
75	渡辺 優心 新潟 (新 発 田 ジ ュ ニ ア)	○ 2 - 1	○ 2 - 0	○ 2 - 0		6		1

ホープス男子 20グループ		76	77	78	79	得点	勝率	順位
76	奥山 澄希 埼玉 (蓮 田 ジ ュ ニ ア)		● 0 - 2	● 1 - 2	● 0 - 2	3		4
77	梅田 陸叶 岐阜 (東 濃 ジ ュ ニ ア ク ラ ブ)	○ 2 - 0		○ 2 - 0	● 0 - 2	5	35/33 1.060	2
78	渡辺 瑛大 高知 (花 卓 親 交 会)	○ 2 - 1	● 0 - 2		○ 2 - 0	5	36/43 0.837	3
79	寺嶋 恭平 兵庫 (華 兵 ロ ー ド ス カ イ)	○ 2 - 0	○ 2 - 0	● 0 - 2		5	43/38 1.131	1

2021年全日本卓球選手権大会(ホープス・カブ・バンビの部)第一ステージ記録

ホープス男子 21グループ		80	81	82	83	得点	勝率	順位
80	郡司 景斗 宮 崎 (スマイルTC)		○ 2-0	○ 2-0	○ 2-0	6		1
81	松山 司 滋 賀 (JOY)	● 0-2		○ 2-0	○ 2-0	5		2
82	宮沢 倫太 青 森 (佐井TT)	● 0-2	● 0-2		○ 2-0	4		3
83	村田 章弥 北海道 (余市ジュニア)	● 0-2	● 0-2	● 0-2		3		4

ホープス男子 22グループ		84	85	86	87	得点	勝率	順位
84	伊藤 佑太 香 川 (イトウTTC)		○ 2-0	○ 2-0	○ 2-0	6		1
85	矢戸 蒼真 福 井 (円山卓球スポ少)	● 0-2		○ 2-0	● 0-2	4		3
86	真弓 竜 長 崎 (Greenクラブ)	● 0-2	● 0-2		● 0-2	3		4
87	高橋 成愛 岩 手 (T.E.C花巻)	● 0-2	○ 2-0	○ 2-0		5		2

ホープス男子 23グループ		88	89	90	91	得点	勝率	順位
88	中野 純正 大 分 (宇土クラブ)		○ 2-0	● 1-2	○ 2-0	5		2
89	大貫 瑛土 栃 木 (城山クラブjr)	● 0-2		● 0-2	○ 2-0	4		3
90	青井 優空 岡 山 (ねや卓球クラブ)	○ 2-1	○ 2-0		○ 2-0	6		1
91	山子 璃音 青 森 (清卓ジュニア)	● 0-2	● 0-2	● 0-2		3		4

ホープス男子 24グループ		92	93	94	95	得点	勝率	順位
92	長谷川 想 兵 庫 (伊丹ジュニア)		● 1-2	○ 2-0	○ 2-1	5	3/2 1.5	1
93	本間 歩汰 新 潟 (新発田ジュニア)	○ 2-1		● 0-2	○ 2-0	5	2/3 0.67	3
94	中原 凌久 山 口 (さくら組 Jr)	● 0-2	○ 2-0		○ 2-0	5	2/2 1.0	2
95	和田 将生 静 岡 (ファミリー)	● 1-2	● 0-2	● 0-2		3		4

2021年全日本卓球選手権大会(ホープス・カブ・バンビの部)第一ステージ記録

ホープス男子 25 グループ		96	97	98	99	得点	勝率	順位
96	西沢 凜太 神奈川 (相模原ジュニア)		● 0 - 2	○ 2 - 0	○ 2 - 0	5	37/41 0.902	3
97	松永 悠 京都 (上桂卓球場)	○ 2 - 0		● 0 - 2	○ 2 - 0	5	40/36 1.111	1
98	山田 直騎 岐阜 (卓研ジュニア)	● 0 - 2	○ 2 - 0		○ 2 - 0	5	41/41 1.0	2
99	大川 将弥 熊本 (水俣卓協)	● 0 - 2	● 0 - 2	● 0 - 2		3		4

ホープス男子 26 グループ		100	101	102	103	得点	勝率	順位
100	宮澤 一維 東京 (羽佳卓球倶楽部)		○ 2 - 0	○ 2 - 0	○ 2 - 0	6		1
101	舘 恭佑 石川 (かほくジュニア)	● 0 - 2		○ 2 - 0	● 1 - 2	4		3
102	濱口 佑人 佐賀 (永卓ジュニア)	● 0 - 2	● 0 - 2		● 0 - 2	3		4
103	木下 颯斗 秋田 (県南卓球道場)	● 0 - 2	○ 2 - 1	○ 2 - 0		5		2

ホープス男子 27 グループ		104	105	106	107	得点	勝率	順位
104	吉田 蒼 新潟 (上越ジュニア)		○ 2 - 0	○ 2 - 0	○ 2 - 0	6		1
105	飯島 晴斗 山梨 (甲斐路クラブ)	● 0 - 2		● 0 - 2	● 0 - 2	3		4
106	中山 琉雅 奈良 (竹取クラブ)	● 0 - 2	○ 2 - 0		● 0 - 2	4		3
107	水津 斗暁 島根 (益田球心会)	● 0 - 2	○ 2 - 0	○ 2 - 0		5		2

ホープス男子 28 グループ		108	109	110	111	得点	勝率	順位
108	山城 陽 宮崎 (きじむな一)		● 0 - 2	○ 2 - 0	○ 2 - 1	5	41/41 1.0	2
109	永井 悟志 愛知 (卓伸クラブ)	○ 2 - 0		● 0 - 2	○ 2 - 0	5	39/41 0.951	3
110	関本 瑞輝 徳島 (北島ジュニア)	● 0 - 2	○ 2 - 0		○ 2 - 0	5	38/36 1.055	1
111	永井 来明 富山 (SEIBUS.C)	● 1 - 2	● 0 - 2	● 0 - 2		3		4

2021年全日本卓球選手権大会(ホープス・カブ・バンビの部)第一ステージ記録

ホープス男子 29 グループ		112	113	114	115	得点	勝率	順位
112	浅里 巧真 滋 賀 (Crossover)		○ 2 - 0	○ 2 - 0	○ 2 - 0	6		1
113	浜田 開世 鳥 取 (MTC鳥取)	● 0 - 2		● 0 - 2	● 0 - 2	3		4
114	花谷 秀志 埼 玉 (K&Mジュニア)	● 0 - 2	○ 2 - 0		○ 2 - 0	5		2
115	後藤 巧成 山 形 (やくわクラブ)	● 0 - 2	○ 2 - 0	● 0 - 2		4		3

ホープス男子 30 グループ		116	117	118	119	得点	勝率	順位
116	玉城 真佑 沖 縄 (琉球レオフォルテJr)		○ 2 - 0	○ 2 - 0	● 0 - 2	5		2
117	神長 逞生 茨 城 (水戸ファイターズ)	● 0 - 2		○ 2 - 0	● 0 - 2	4		3
118	杉浦櫻太朗 静 岡 (新居スポ少)	● 0 - 2	● 0 - 2		● 0 - 2	3		4
119	山地錦治郎 広 島 (東広島スカイジュニア)	○ 2 - 0	○ 2 - 0	○ 2 - 0		6		1

ホープス男子 31 グループ		120	121	122	123	得点	勝率	順位
120	太田 和水 青 森 (佐井TT)		○ 2 - 1	○ 2 - 1	○ 2 - 1	6		1
121	亀田 葵大 長 野 (長野ラージヒルズ)	● 1 - 2		● 0 - 2	○ 2 - 0	4		3
122	畠 怜央 兵 庫 (すますた)	● 1 - 2	○ 2 - 0		○ 2 - 0	5		2
123	藤田 祥 高 知 (神田小クラブ)	● 1 - 2	● 0 - 2	● 0 - 2		3		4

ホープス男子 32 グループ		124	125	126	127	得点	勝率	順位
124	原井 敢田 福 岡 (アカシア)		○ 2 - 0	○ 2 - 0	○ 2 - 0	6		1
125	川嶋 礼央 北 海 道 (標津卓球少年団)	● 0 - 2		● 0 - 2	● 1 - 2	3		4
126	向尾 幸村 福 島 (あゆりジュニア)	● 0 - 2	○ 2 - 0		● 0 - 2	4		3
127	伊與田順太 東 京 (OverLight)	● 0 - 2	○ 2 - 1	○ 2 - 0		5		2

2021年全日本卓球選手権大会(ホープス・カブ・バンビの部)第一ステージ記録

ホープス男子 33 グループ		128	129	130	131	得点	勝率	順位
128	大槻 翼 京都 (綾部紫遊クラブ)		○ 2 - 0	○ 2 - 0	○ 2 - 0	6		1
129	角 騎蕉 宮崎 (都城TTC)	● 0 - 2		● 0 - 2	● 1 - 2	3		4
130	金田 涼佑 三重 (松生TTC)	● 0 - 2	○ 2 - 0		○ 2 - 0	5		2
131	吉田 悠翔 岩手 (武士51)	● 0 - 2	○ 2 - 1	● 0 - 2		4		3

ホープス男子 34 グループ		132	133	134	135	得点	勝率	順位
132	西川 颯人 徳島 (福島卓球クラブ)		○ 2 - 1	○ 2 - 0	● 0 - 2	5		2
133	鈴木 斗翔 群馬 (太田REO卓球)	● 1 - 2		○ 2 - 0	● 0 - 2	4		3
134	武田 志輝 和歌山 (タナベTTC)	● 0 - 2	● 0 - 2		● 0 - 2	3		4
135	竹田 陽翔 島根 (さんびるクラブ)	○ 2 - 0	○ 2 - 0	○ 2 - 0		6		1

ホープス男子 35 グループ		136	137	138	139	得点	勝率	順位
136	岡元 琢真 鹿児島 (NEXT GEAR 鹿児島)		○ 2 - 0	○ 2 - 1	○ 2 - 0	6		1
137	金森 功芽 富山 (砺波ジュニア)	● 0 - 2		● 0 - 2	● 0 - 2	3		4
138	長内 陸 青森 (神山TTC)	● 1 - 2	○ 2 - 0		○ 2 - 0	5		2
139	真田 守偉 愛知 (美崎クラブ)	● 0 - 2	○ 2 - 0	● 0 - 2		4		3

ホープス男子 36 グループ		140	141	142	143	得点	勝率	順位
140	伊藤 迅 秋田 (秋田卓球会館スポ少)		○ 2 - 0	○ 2 - 0	● 0 - 2	5	2/2 1.0	2
141	石川 絢大 茨城 (卓風会)	● 0 - 2		○ 2 - 0	○ 2 - 1	5	2/3 0.67	3
142	坪倉 悠空 鳥取 (啓卓ジュニア)	● 0 - 2	● 0 - 2		● 0 - 2	3		4
143	福島 雄陽 長崎 (高松卓球クラブ)	○ 2 - 0	● 1 - 2	○ 2 - 0		5	3/2 1.5	1

2021年全日本卓球選手権大会(ホープス・カブ・バンビの部)第一ステージ記録

ホープス男子 37 グループ		144	145	146	147	得点	勝率	順位
144	田村 悠道 長野 (若穂ジュニア卓球)		● 0 - 2	○ 2 - 0	○ 2 - 0	5		2
145	井置 陽翔 兵庫 (姫路卓研)	○ 2 - 0		○ 2 - 1	○ 2 - 0	6		1
146	武田 篤樹 栃木 (鹿南8)	● 0 - 2	● 1 - 2		○ 2 - 1	4		3
147	若原 蒼真 岐阜 (OTT C)	● 0 - 2	● 0 - 2	● 1 - 2		3		4

ホープス男子 38 グループ		148	149	150	151	得点	勝率	順位
148	浅見 昴希 埼玉 (松山TTS)		○ 2 - 0	○ 2 - 0	○ 2 - 1	6		1
149	倉田 慎也 北海道 (十勝卓球クラブ)	● 0 - 2		○ 2 - 0	○ 2 - 1	5		2
150	佐々木勇翔 宮城 (錦桜紅羅舞)	● 0 - 2	● 0 - 2		● 0 - 2	3		4
151	垣田 大斗 熊本 (ヒゴ鏡卓球クラブ)	● 1 - 2	● 1 - 2	○ 2 - 0		4		3

ホープス男子 39 グループ		152	153	154		得点	勝率	順位
152	松山 侑聖 岡山 (Y.Y LINK)		○ 2 - 0	○ 2 - 0		4		1
153	井上 雄新 静岡 (するが)	● 0 - 2		● 1 - 2		2		3
154	田中 春吾 山形 (城北スポ少)	● 0 - 2	○ 2 - 1			3		2

ホープス男子 40 グループ		155	156	157	158	得点	勝率	順位
155	平塚 健友 福井 (フェニックス)		○ 2 - 0	○ 2 - 0	○ 2 - 0	6		1
156	ハライヴィック 兵庫 (セントラルSHIN)	● 0 - 2		● 1 - 2	● 1 - 2	3		4
157	高橋 斗真 東京 (リバイ)	● 0 - 2	○ 2 - 1		○ 2 - 0	5		2
158	武田 大雅 愛媛 (プチタミ)	● 0 - 2	○ 2 - 1	● 0 - 2		4		3

2021年全日本卓球選手権大会(ホープス・カブ・バンビの部)第一ステージ記録

ホープス男子 41 グループ		159	160	161	162	得点	勝率	順位
159	柳本進太郎 大阪 (北花田卓球)		○ 2 - 0	○ 2 - 0	○ 2 - 1	6		1
160	長谷川 琳 青森 (弘卓センター)	● 0 - 2		● 1 - 2	○ 2 - 1	4	63/51 1.235	2
161	深澤 健太 神奈川 (たなかクラブ)	● 0 - 2	○ 2 - 1		● 1 - 2	4	60/62 0.967	3
162	鶴田 伊吹 愛知 (seiwai)	● 1 - 2	● 1 - 2	○ 2 - 1		4	51/61 0.836	4

ホープス男子 42 グループ		163	164	165	166	得点	勝率	順位
163	藤田 風雅 福岡 (初喜TTC)		○ 2 - 0	● 0 - 2	● 0 - 2	4		4
164	新津 臣哉 北海道 (札内クラブ)	● 0 - 2		○ 2 - 1	○ 2 - 0	5		1
165	藤原 叶多 香川 (アジックス)	○ 2 - 0	● 1 - 2		○ 2 - 0	5		2
166	小路 魁虎 山口 (はやぶさ)	○ 2 - 0	● 0 - 2	● 0 - 2		4		3

ホープス男子 43 グループ		167	168	169	170	得点	勝率	順位
167	川上 流星 新潟 (新発田ジュニア)		○ 2 - 0	○ 2 - 0	○ 2 - 0	6		1
168	加瀬 楓真 千葉 (千城クラブ)	● 0 - 2		○ 2 - 0	● 0 - 2	4		3
169	伊藤 魁星 福島 (富久山卓球クラブ)	● 0 - 2	● 0 - 2		● 0 - 2	3		4
170	菊池 拓真 大分 (宇土クラブ)	● 0 - 2	○ 2 - 0	○ 2 - 0		5		2